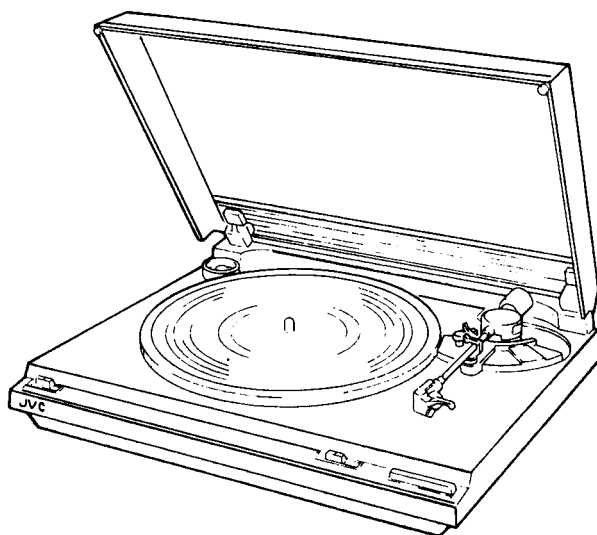


# JVC

## SERVICE MANUAL

### AUTO-RETURN TURNTABLE SYSTEM

# AL-A158BKX



## Contents

Safety Precaution .....	2
Instruction Book .....	3
Adjustment .....	10
Connection Diagram .....	11
Schematic Diagram .....	12
Main Parts Locations.....	13
Exploded Views and Parts List.....	14
Printed Circuit Board Ass'y Part List.....	17
Packing Materials and Parts Numbers.....	18

## Safety Precautions

1. The design of this product contains special hardware and many circuits and components specially for safety purposes. For continued protection, no changes should be made to the original design unless authorized in writing by the manufacturer. Replacement parts must be identical to those used in the original circuits. Services should be performed by qualified personnel only.
2. Alterations of the design or circuitry of the product should not be made. Any design alterations of the product should not be made. Any design alterations or additions will void the manufacturer's warranty and will further relieve the manufacture of responsibility for personal injury or property damage resulting therefrom.
3. Many electrical and mechanical parts in the products have special safety-related characteristics. These characteristics are often not evident from visual inspection nor can the protection afforded by them necessarily be obtained by using replacement components rated for higher voltage, wattage, etc. Replacement parts which have these special safety characteristics are identified in the Parts List of Service Manual. Electrical components having such features are identified by shading on the schematics and by ( $\Delta$ ) on the Parts List in the Service Manual. The use of a substitute replacement which does not have the same safety characteristics as the recommended replacement parts shown in the Parts List of Service Manual may create shock, fire, or other hazards.
4. The leads in the products are routed and dressed with ties, clamps, tubings, barriers and the like to be separated from live parts, high temperature parts, moving parts and/or sharp edges for the prevention of electric shock and fire hazard. When service is required, the original lead routing and dress should be observed, and it should be confirmed that they have been returned to normal, after re-assembling.
5. Leakage current check (Electrical shock hazard testing)  
After re-assembling the product, always perform an isolation check on the exposed metal parts of the product (antenna terminals, knobs, metal cabinet, screw heads, headphone jack, control shafts, etc.) to be sure the product is safe to operate without danger of electrical shock.  
Do not use a line isolation transformer during this check.

- Plug the AC line cord directly into the AC outlet. Using a "Leakage Current Tester", measure the leakage current from each exposed metal parts of the cabinet, particularly any exposed metal part having a return path to the chassis, to a known good earth ground. Any leakage current must not exceed 0.5mA AC (r.m.s.).

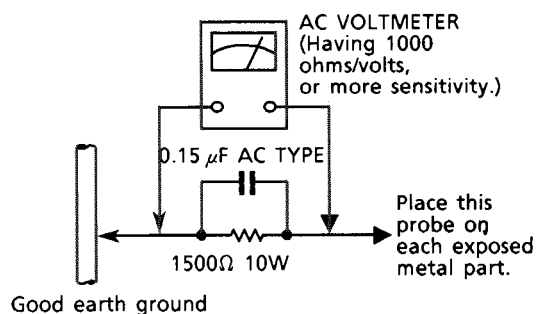
- Alternate check method  
Plug the AC line cord directly into the AC outlet. Use an AC voltmeter having, 1,000 ohms per volt or more sensitivity in the following manner. Connect a 1,500 $\Omega$  10 W resistor paralleled by a 0.15  $\mu$ F AC-type capacitor between an exposed metal part and a known good earth ground.

Measure the AC voltage across the resistor with the AC voltmeter.

Move the resistor connection to each exposed metal part, particularly any exposed metal part having a return path to the chassis, and measure the AC voltage across the resistor.

Now, reverse the plug in the AC outlet and repeat each measurement. Any voltage measured must not exceed 0.75 V AC (r.m.s.).

This corresponds to 0.5 mA AC (r.m.s.).



## Warning

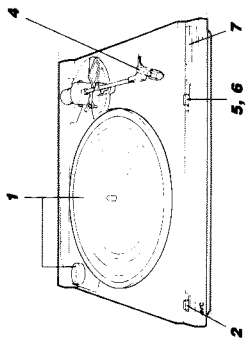
1. This equipment has been designed and manufactured to meet international safety standards.
2. It is the legal responsibility of the repairer to ensure that these safety standards are maintained.
3. Repairs must be made in accordance with the relevant safety standards.
4. It is essential that safety critical components are replaced by approved parts.
5. If mains voltage selector is provided, check setting for local voltage.

# Instruction Book

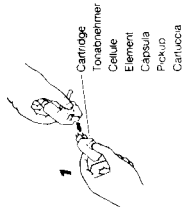
ENGLISH	DEUTSCH	FRANÇAIS	NEDERLANDS	ESPAÑOL	SVENSKA	ITALIANO
<p><b>CAUTION</b></p> <p>Disconnect the mains plug to shut the power off completely. The Tone Arm in any position does not disconnect the mains line.</p> <p>To reduce the risk of electrical shocks, fire, etc.:</p> <ol style="list-style-type: none"> <li>1. Do not remove screws, covers or cabinet.</li> <li>2. Do not expose this appliance to rain or moisture.</li> </ol>	<p><b>ACHTUNG</b></p> <p>Den Netzstecker aus der Steckdose ziehen, um die Stromversorgung vollständig zu unterbrechen. Der Tone ARM-Schalter unterbricht in keiner Stellung die Stromversorgung vollkommen.</p> <p>Zur Verminderung von elektrischen Schlägen, Brandgefahr usw.:</p> <ol style="list-style-type: none"> <li>1. Keine Schrauben lösen oder Abdeckungen entfernen und nicht das Gehäuse öffnen.</li> <li>2. Dieses Gerät weder Regen noch Feuchtigkeit aussetzen.</li> </ol>	<p><b>ATTENTION</b></p> <p>Deconnecter la fiche de secteur pour couper complètement le courant. Le Tone ARM (hors de lecture) ne coupe jamais complètement la ligne de secteur, quelle que soit sa position.</p> <p>Afin d'éviter tout risque d'électrocution, d'incendie, etc.:</p> <ol style="list-style-type: none"> <li>1. Ne pas enlever les vis ni les panneaux et ne pas ouvrir le coffret de l'appareil.</li> <li>2. Ne pas exposer l'appareil à la pluie ni à l'humidité.</li> </ol>	<p><b>VOORZICHTIG</b></p> <p>Om de stroomvoorzorg geheel uit te schakelen, trek u de stekker uit het stopcontact. Anders zal er altijd een geringe hoeveelheid stroom naar het apparaat lopen, ongeacht de stand van de Tone ARM Schakelaar.</p> <p>Ter vermindering van gevaar voor brand, elektrische schokken, enz.:</p> <ol style="list-style-type: none"> <li>1. Verwijder geen schroeven en panelen of de behuizing.</li> <li>2. Stel dit toestel niet bloot aan regen of vocht.</li> </ol>	<p><b>PRECAUCION</b></p> <p>Desconectar el cable de alimentación para desactivar la alimentación totalmente. Cualquier que sea la posición de ajuste del Tone ARM (brazo fonocaptor); la alimentación no es cortada completamente.</p> <p>Para reducir riesgos de electrocuciones, incendio, etc.:</p> <ol style="list-style-type: none"> <li>1. No extraiga los tornillos, cubiertas o la caja.</li> <li>2. No exponga este aparato a la lluvia o humedad.</li> </ol>	<p><b>VARNING</b></p> <p>Koppla loss nätkabeln för att koppla från strömmen helt. Nåtskrömläuseten byts inte vilket läge tonarmen än ställs i.</p> <p>Elektriska stötar och överström i apparaten kan elimineras genom följande:</p> <ol style="list-style-type: none"> <li>1. Ta inte bort strövar, lock eller yttre delar från apparaten.</li> <li>2. Utsätt inte apparaten för regn eller fukt.</li> </ol>	<p><b>ATTENZIONE</b></p> <p>Disinserire la spina del cavo di alimentazione dalla presa della rete elettrica per staccare completamente l'alimentazione. Tone ARM (brazzo di lettura) in nessuna posizione stacca la linea di alimentazione elettrica principale.</p> <p>Per ridurre il rischio di scosse elettriche, incendi, ecc.:</p> <ol style="list-style-type: none"> <li>1. Non rimuovere le viti, i coperti o il rivestimento.</li> <li>2. Non esporre questo apparecchio alla pioggia o all'umidità.</li> </ol>
<p>We would like to thank you for purchasing one of our JVC products.</p> <p>No cartridge is supplied with this record player. Purchase a T4P type cartridge.</p> <p>Before connecting this unit to the wall outlet, please read the instructions carefully to ensure that you obtain the best possible performance.</p> <p>If you have any questions, please consult your JVC dealer.</p>	<p>Wir danken Ihnen für Ihren Einkauf unserer JVC-Einheit.</p> <p>Dieser Plattenspieler wird ohne Tonabnehmer geliefert. Kaufen Sie einen Tonabnehmer des Typs T4P.</p> <p>Bevor Sie diese Einheit ans Netz herstellen, bitte lesen Sie die Bedienungsanleitung um die beste Leistung von dieser Einheit zu erhalten.</p> <p>Wenn Sie einigen Fragen haben, setzen Sie bitte mit dem JVC-Handler</p>	<p>Nous vous remercions pour l'achat de notre produit JVC.</p> <p>Aucune cartouche n'est fournie avec ce tourne-disque. Il est recommandé d'acheter une cartouche de type T4P.</p> <p>Avant de connecter cette unité à la prise du secteur, prière de lire attentivement les instructions de ce mode d'emploi pour obtenir la meilleure performance de cette unité.</p> <p>Au cas où l'on a des questions à poser, prière de contacter le distributeur JVC.</p>	<p>Dank u voor de aanschaf van een van onze JVC producten.</p> <p>Er is geen element standaard bij deze platen-speler geleverd. U moet zelf een T4P element aanschaffen.</p> <p>Lees deze gebruiksaanwijzing door voor optimale prestaties van dit toestel. Alvorens de stekker van het netsnoer in een stopcontact te steken. Raadpleeg uw JVC handelaar indien u verdere vragen heeft.</p>	<p>Muchas gracias por su compra de nuestro producto JVC!</p> <p>Este tocadiscos no está equipado de cartucho. Se recomienda comprar un cartucho de tipo T4P.</p> <p>Antes de conectar esta unidad en la toma de la pared, por favor lea cuidadosamente las instrucciones para conseguir el mejor rendimiento de esta unidad.</p> <p>Si Ud. tiene preguntas acerca de esta unidad, por favor consulte al proveedor de JVC.</p>	<p>Vi tackar dig för inköpet av en av våra JVC-produkter.</p> <p>Denna skivspelare levereras utan pickup. Köp en pickup av typen T4P.</p> <p>Läs nog en gång bruksanvisningen innan skivspelaren ansluts till ett nätuttag, för att garantera bästa möjliga användningsresultat. Kontakta din JVC-handlare om du har några frågor.</p>	<p>Vi ringiamo per il vostro acquisto del nostro prodotto JVC.</p> <p>Questo giradischi non è dotato di cartuccia. Si raccomanda di comprare una cartuccia del tipo T4P.</p> <p>Prima di collegare questa unità alla presa del settore, si prega di leggere con cura le istruzioni per conseguire il migliore rendimento da questa unità.</p> <p>Se avete delle domande da fare, vi preghiamo di contattare il fornitore JVC.</p>
<p><b>CONTENTS</b></p> <p>Contents ..... 1</p> <p>Setting Up Your Turntable ..... 3</p> <p>How To Play a Record ..... 5</p> <p>Cartridge Installation or Replacement ..... 7</p> <p>Turnarm Height Adjustment ..... 7</p> <p>Stylus Replacement ..... 9</p> <p>Troubleshooting ..... 11</p> <p>Specifications ..... 13</p>	<p><b>INHALT</b></p> <p>Inhalt ..... 1</p> <p>Aufstellen des Plattenspielers ..... 3</p> <p>Abspielen von Schallplatten ..... 5</p> <p>Tonabnehmeraustausch ..... 7</p> <p>Einsetzen oder Austauschen des Tonabnehmers ..... 7</p> <p>Aufstellen des Nadelträgers ..... 9</p> <p>Fehlersuche ..... 11</p> <p>Technische Daten ..... 13</p>	<p><b>SOMMAIRE</b></p> <p>Sommaire ..... 1</p> <p>Installation de la platine tourne-disque ..... 3</p> <p>Fonctionnement de la platine ..... 5</p> <p>Remplacement de la cartouche ..... 7</p> <p>Réglage de la hauteur du bras de lecture ..... 7</p> <p>Mise en place du remplacement de la pointe de lecture ..... 9</p> <p>En cas de difficulté ..... 11</p> <p>Caractéristiques techniques ..... 13</p>	<p><b>HOUDSPGAVE</b></p> <p>Inhoudsopgave ..... 2</p> <p>Instaleren van de platenspeler ..... 4</p> <p>Afspelen van een grammofoonplaat ..... 6</p> <p>Aanbrengen of vervangen van een element ..... 8</p> <p>Hoogte-instelling van de toonarm ..... 8</p> <p>Vervangen van de naald ..... 10</p> <p>Technische gegevens ..... 12</p>	<p><b>INDICE</b></p> <p>Índice ..... 2</p> <p>Instalación de su giradiscos ..... 4</p> <p>Cómo reproducir un disco ..... 6</p> <p>Instalación o reemplazo de la cápsula ..... 8</p> <p>Ajuste de la altura del brazo fonocaptor ..... 8</p> <p>Reemplazo de la aguja ..... 10</p> <p>Solución de problemas ..... 12</p> <p>Especificaciones ..... 14</p>	<p><b>INNEHÅLL</b></p> <p>Innehåll ..... 2</p> <p>Installation av din skivspelare ..... 4</p> <p>Spelning av skivor ..... 6</p> <p>Montering eller byte av pickupenhet ..... 8</p> <p>Justerung av tonarmens höjd ..... 8</p> <p>Nålbbyte ..... 10</p> <p>Felsökning ..... 12</p> <p>Tekniska data ..... 14</p>	<p><b>CONTENUTO</b></p> <p>Contenuto ..... 2</p> <p>Installazione del giradischi ..... 4</p> <p>Riproduzione di dischi ..... 6</p> <p>Installazione sostituzione della cartuccia ..... 8</p> <p>Regolazione dell'altezza del braccio ..... 8</p> <p>Sostituzione della puntina ..... 10</p> <p>Soluzione di problemi ..... 12</p> <p>Caratteristiche tecniche ..... 14</p>

ENGLISH	DEUTSCH	FRANÇAIS	NEDERLANDS	ESPAÑOL	SVENSKA	ITALIANO
<p><b>SETTING UP YOUR TURNTABLE</b></p> <p>Select a place for the turntable which is level, dry and neither too hot nor too cold. The turntable should be used in an area that is between 5°C (41°F) and 40°C (104°F). Avoid places that are dusty or subject to vibrations.</p> <p><b>1. Install a cartridge. (See Page 7.)</b></p> <p><b>2. Remove the two spacers holding the platter, turning them counterclockwise (↺). Keep these spacers for re-packing the turntable.</b></p> <p><b>3. Check to be sure that the drive belt is looped around the motor pulley.</b></p> <p>Look through the view holes in the turntable platter. If the drive belt is not looped around the motor pulley, pull the belt away from the turntable platter and loop it around the motor pulley.</p> <p><b>4. Place the platter mat on the turntable platter.</b></p> <p><b>5. Connect the audio cables to the PHONO terminals of your stereo amplifier or receiver.</b></p> <ul style="list-style-type: none"> <li>The white plug is for the left channel.</li> <li>The red plug is for the right channel.</li> </ul> <p><b>6. Connect the power cord to a convenient AC outlet.</b></p> <ul style="list-style-type: none"> <li>If the STOP button was pressed accidentally during shipping, the turntable platter or tonearm may move when you first plug in the power cord.</li> </ul>	<p><b>AUFSTELLEN DES PLATTENSPIELERS</b></p> <p>Wählen Sie einen Aufstellort, der eben, trocken und nicht zu heiß oder kalt ist. Der Plattenspieler sollte nur an einer Stelle benutzt werden, die eine Temperatur zwischen 5°C und 40°C aufweist. Orte mit viel Staub oder Erschütterungen sollten vermieden werden.</p> <p><b>1. Einen Tonabnehmer einsetzen. (Siehe Seite 7.)</b></p> <p><b>2. Die beiden Distanzstücke, die den Plattenteller halten, durch Drehen entgegen dem Uhrzeigersinn entfernen (↺). Die Distanzstücke für eine eventuelle Wiederverpackung des Plattenspielers aufheben.</b></p> <p><b>3. Prüfen, daß der Antreibriemen um die Motorriemenscheibe gelegt ist.</b></p> <p>Durch die Sichtlöcher am Plattenteller blicken. Wenn der Antreibriemen nicht um die Riemenscheibe herumgelegt ist, vom Plattenteller abziehen und um die Motorriemenscheibe legen.</p> <p><b>4. Die Plattentellermatte auf den Plattenteller legen.</b></p> <p><b>5. Die Audiokabel an die PHONO-Buchsen des Verstärkers oder Receivers anschließen.</b></p> <ul style="list-style-type: none"> <li>Der weiße Stecker dient für den linken Kanal.</li> <li>Der rote Stecker dient für den rechten Kanal.</li> </ul> <p><b>6. Schließen Sie das Netzkabel an eine Steckdose an.</b></p> <ul style="list-style-type: none"> <li>Wenn die STOP-Taste versehentlich beim Transport gedrückt wurde, kann sich der Plattenteller oder der Tonarm bewegen, wenn der Netzstecker eingesteckt wird.</li> </ul>	<p><b>INSTALLATION DE LA PLATINE TOURNE-DISQUE</b></p> <p>Choisir un emplacement horizontal, sec, ni trop chaud et ni trop froid pour y installer votre platine tourne-disque.</p> <p>La platine doit être utilisée dans un endroit dont la température se situe entre 5°C (41°F) et 40°C (104°F). Éviter les endroits poussiéreux ou sujets aux vibrations.</p> <p><b>1. Installer une cartouche. (Voir page 7.)</b></p> <p><b>2. Tourner les deux espaces qui maintiennent le plateau dans le sens inverse des aiguilles d'une montre (↺) pour les retirer. Conserver ces espaces pour pouvoir réemballer la platine tourne-disque.</b></p> <p>Espaces pour pouvoir réemballer la platine tourne-disque.</p> <p><b>3. Vérifier si la courroie d'entraînement est enroulée autour de la poulie du moteur.</b></p> <p>Regarder par les regards de la platine tourne-disque. Si la courroie n'est pas enroulée autour de la poulie, la retirer du tourne-disque et l'enrouler autour de la poulie du moteur.</p> <p><b>4. Placer le tapis de plateau sur la platine.</b></p> <p><b>5. Raccorder les câbles audio aux bornes PHONO de votre amplificateur ou récepteur.</b></p> <ul style="list-style-type: none"> <li>La fiche blanche doit être raccordée au canal gauche.</li> <li>La fiche rouge doit être raccordée au canal droit.</li> </ul> <p><b>6. Brancher le cordon secteur à une prise secteur convenable.</b></p> <ul style="list-style-type: none"> <li>Si la touche STOP a été enfoncée accidentellement pendant l'expédition, le plateau ou le bras du tourne-disque peut se mettre en action lors du branchement du cordon d'alimentation.</li> </ul>	<p><b>INSTALLEREN VAN DE PLATTENSPELER</b></p> <p>Kies voor de platen-speler een vlakke plaats die droog is, en niet te heet of te koud.</p> <p>De platen-speler dient gebruikt te worden in een omgevingstemperatuur die ligt tussen de 5°C en 40°C. Vermijd stofrijke plaatsen of plekken die onderhevig zijn aan sterke mechanische trillingen.</p> <p><b>1. Plaat een element. (Zie blz. 7.)</b></p> <p><b>2. Draai de twee afstandsbussen waarmee het plateau op zijn plaats wordt gehouden linksom (↺) en verwijder ze voor de afstandsbusen.</b></p> <p>maaks verpakt moet worden.</p> <p><b>3. Controleer of de aandrijfriem naar goed om de motorpoelie zit.</b></p> <p>Hiervoor kijkt u door de uitsparingen in de draaitafel. Mocht de aandrijfriem niet goed om de motorpoelie zitten, trek deze dan van de draaitafel weg en leg hem om de motorpoelie.</p> <p><b>4. Leg de draaitafelmat op de draaitafel.</b></p> <p><b>5. Sluit de verbindingsovereen aan op de PHONO-ingangen van uw stereo-installatie.</b></p> <ul style="list-style-type: none"> <li>De witte stekker is voor het linker kanaal.</li> <li>De rode stekker is voor het rechter kanaal.</li> </ul> <p><b>6. Sluit het netsnoer op de wandcontactdoos aan.</b></p> <ul style="list-style-type: none"> <li>Als de stopknop (STOP) per ongeluk is ingedrukt tijdens het vervoer, kan het gebeuren dat de draaitafel of de tonarm beweegt als u de stroom inschakelt.</li> </ul>	<p><b>INSTALACION DE SU GI-RADISCO</b></p> <p>Elija un lugar para el giradisco que esté nivelado, seco, y no demasiado cálido ni frío.</p> <p>El giradisco deberá emplearse en un lugar con una temperatura de 5 a 40°C. Evite lugares polvorientos y sometidos a vibraciones.</p> <p><b>1. Instalar un cartucho. (Véase página 7.)</b></p> <p><b>2. Retire los dos espaciadores que retienen el plato, girándolos en el sentido inverso al de las manecillas del reloj (↺). Guarde estos espaciadores para el reembalaje del tocadiscos.</b></p> <p><b>3. Compruebe si la correa impulsora está colocada alrededor de la polea del motor.</b></p> <p>Observe a través de los orificios de comprobación del plato. Si la correa no está colocada alrededor de la polea del motor, tire de ella alejándola del plato y colóquela.</p> <p><b>4. Coloque la estera del plato sobre este.</b></p> <p><b>5. Conecte los cables de audio a los terminales PHONO de su amplificador o receptor.</b></p> <ul style="list-style-type: none"> <li>La clavija blanca es para el canal izquierdo.</li> <li>La clavija roja es para el canal derecho.</li> </ul> <p><b>6. Conecte el cordón de alimentación a un tomacorriente de C.A. apropiado.</b></p> <ul style="list-style-type: none"> <li>Si se ha presionado accidentalmente el botón STOP durante el envío, es posible que el plato o el brazo fonocaptor se muevan cuando enchufe por primera vez la el cordón de alimentación.</li> </ul>	<p><b>INSTALLATION AV DIN SKIVSPELARE</b></p> <p>Välj en plan plats som är torr och varken för varm eller kall.</p> <p>Skivspelaren skall användas på en plats där temperaturen är mellan 5°C och 40°C. Undvik platser som är dammiga eller gäres polvorientos y somgäta till vibrationer.</p> <p><b>1. Montera en pickup. (Se sid 7.)</b></p> <p><b>2. Tag bort de två transportmelanläggningen genom att vrida dem moturs (↺) medan skivtallriken hålls fast. Spara mellanläggningen för framtida bruk vid ev. transport.</b></p> <p><b>3. Kontrollera att drivremmen har lindats runt motorns remtrissa.</b></p> <p>Titta i hålen i skivtallriken. Om drivremmen inte har lindats runt motorns remtrissa, skall du dra av remmen från skivtallriken och linda den runt motorns remtrissa.</p> <p><b>4. Placera skivtallriksmattan på skivtallriken.</b></p> <p><b>5. Anslut skivspelarkablarna till uttagen PHONO på Din stereoförstärkare eller radio.</b></p> <ul style="list-style-type: none"> <li>Den vita pluggen är för den vänstra kanalen.</li> <li>Den röda pluggen är för den högra kanalen.</li> </ul> <p><b>6. Anslut nätkabeln till ett lämpligt växelströmsuttag.</b></p> <ul style="list-style-type: none"> <li>Om knapp STOP har tryckts in oavsiktligt under frakten, kan det hända att skivtallriken eller tonarmen rör sig när Du först ansluter nätledningen.</li> </ul>	<p><b>INSTALLAZIONE DEL GI-RADISCO</b></p> <p>Collocare il giradisch in un luogo piano, asciutto, né troppo caldo né troppo freddo.</p> <p>Il giradisch deve essere usato a temperature comprese tra 5°C e 40°C. Evitare inoltre luoghi polverosi o soggetti a vibrazioni.</p> <p><b>1. Installare una cartuccia. (Vedi pagina 7.)</b></p> <p><b>2. Per rimuovere i due spaziatori che tengono il piatto, girarli in senso antiorario (↺). Tenerli pr rimballare il giradisch.</b></p> <p><b>3. Controllare che la cinghia di trasmissione sia avvolta intorno al puleggia del motor.</b></p> <p>Guardare attraverso gli appositi fori sul piatto. Se la cinghia di trasmissione non è avvolta attorno al puleggia del motor, allontanarla dal piatto e agganciarla al puleggia del motor.</p> <p><b>4. Posare il tappetino sul piatto.</b></p> <p><b>5. Collegare i cavi audio ai terminali PHONO della dell'amplificatore stereo o del ricevitore.</b></p> <ul style="list-style-type: none"> <li>La spina bianca è per il canale sinistro.</li> <li>La spina rossa è per il canale destro.</li> </ul> <p><b>6. Collegare il cavo di alimentazione ad una presa CA adatta.</b></p> <ul style="list-style-type: none"> <li>Se il tasto STOP è stato premuto accidentalmente durante il trasporto, può succedere che il piatto o il braccio del giradisch si muovano quando lo si coltiva per la prima volta al cavo di alimentazione.</li> </ul>
 <p><b>1-1</b></p>	 <p><b>1-2</b></p>	 <p><b>2</b></p>	 <p><b>3</b></p>	 <p><b>4</b></p>	 <p><b>5</b></p>	 <p><b>6</b></p>
<p><b>3</b></p>						

ENGLISH	DEUTSCH	FRANÇAIS	NEDERLANDS	ESPAÑOL	SVENSKA	ITALIANO
<p><b>HOW TO PLAY A RECORD</b></p> <p>1. Put a record on the turntable platter.</p> <p>If the record has a large diameter center hole, place the EP adapter on the turntable spindle.</p> <p>2. Set the playing speed</p> <ul style="list-style-type: none"> <li>• 33 - 33-1/3 rpm record</li> <li>• 45 - 45 rpm record</li> </ul> <p>3. Set the source selector switch on your stereo Amplifier or Receiver to PHONO.</p> <p>4. Remove the stylus cover and the tonearm clamp.</p> <p>5. Set the UP/DOWN switch to the UP position to raise the tonearm, and slide the tonearm so that it is suspended above the lead-in groove of the record.</p> <p>6. Set the UP/DOWN switch to the DOWN position to lower the tonearm to the record.</p> <p>7. To stop the record during mid-play, press the STOP button. The tonearm returns to its cradle and the turntable platter stops spinning.</p> <p>Otherwise, when the record is finished playing the tonearm automatically returns to its cradle and the turntable platter stops spinning.</p>	<p><b>ABSPIELEN VON SCHALLPLATTEN</b></p> <p>1. Eine Schallplatte auf den Plattenteller legen.</p> <p>Wenn die Schallplatte ein großes Mittenloch hat, den EP-Adapter auf den Plattenteller setzen.</p> <p>2. Die Abspielgeschwindigkeit einstellen.</p> <ul style="list-style-type: none"> <li>• 33 - 33-1/3 U/min Schallplatten</li> <li>• 45 - 45 U/min Schallplatten</li> </ul> <p>3. Den Signalquellenwähler am Verstärker oder Receiver auf PHONO stellen.</p> <p>4. Die Nadeltägerabdeckung und die Tonarmsperre entfernen.</p> <p>5. Den Tonarm (UP/DOWN) auf UP stellen, um den Tonarm anzuheben, und dann den Tonarm so schieben, daß er über der Einführtiefe der Schallplatte steht.</p> <p>6. Den Tonarm (UP/DOWN) auf DOWN stellen, um den Tonarm auf die Platte abzusetzen.</p> <p>7. Zum Abbrechen der Schallplattenwiedergabe die STOP-Taste drücken. Der Tonarm kehrt zur Tonarmmulde zurück, und der Plattenteller hört auf sich zu drehen.</p> <p>Wenn die Plattenwiedergabe nicht abgebrochen wird, kehrt der Tonarm nach dem Erreichen des Schallplattenendes automatisch zur Tonarmmulde zurück, und der Plattenteller hört auf sich zu drehen.</p>	<p><b>FUNCTIONNEMENT DE LA PLATINE</b></p> <p>1. Placer un disque sur le plateau de la platine tournante.</p> <p>Si le disque a un trou central de grand diamètre, placer l'adaptateur 45 tours sur l'axe du tourne-disque.</p> <p>2. Régler la vitesse de lecture.</p> <ul style="list-style-type: none"> <li>• 33 - disque 33-1/3 tours/m</li> <li>• 45 - disque 45 tours/m</li> </ul> <p>3. Positionner le sélecteur de source de votre Amplificateur ou Récepteur stéréo sur PHONO.</p> <p>4. Retirer le couvercle de la pointe de lecture et soulever l'attache du bras de lecture.</p> <p>5. Mettre le commutateur UP/DOWN en position UP afin de faire monter le bras de lecture et le faire coulisser de manière à ce qu'il se trouve suspendu au-dessus du sillon de départ du disque.</p> <p>6. Mettre le commutateur UP/DOWN en position DOWN afin d'abaisser le bras de lecture vers le disque.</p> <p>7. Pour arrêter le disque pendant la lecture, appuyer sur la touche STOP. Le bras revient sur son reposoir et le plateau de tourne-disque s'arrête de tourner.</p> <p>Si l'on y a pas d'arrêt pendant la lecture, le bras de lecture revient automatiquement sur son reposoir à la fin du disque et le plateau du tourne-disque s'arrête.</p>	<p><b>AFSPELEN VAN EEN GRAMMOFOONPLAAT</b></p> <p>1. Leg de grammofoonplaat op de draaitafel.</p> <p>Als de grammofoonplaat in het midden een grote opening heeft, gebruik dan de EP-adaptor.</p> <p>2. Stel de draaisnelheid in.</p> <ul style="list-style-type: none"> <li>• 33 - voor platen van 33 1/3 rpm</li> <li>• 45 - voor platen van 45 rpm</li> </ul> <p>3. Zet de ingangskwzschakelaar van uw stereo Versterker of ontvanger op "PHONO".</p> <p>4. Verwijder het beschermkapje van de naald en klap de tonarmklamp omhoog.</p> <p>5. Zet de UP/DOWN schakelaar in de "UP" stand zodat de tonarm omhoog komt. Beweeg nu de tonarm naar het midden totdat de naald zich boven de eerste groef van de grammofoonplaat bevindt.</p> <p>6. Zet de UP/DOWN in de "DOWN" stand en de tonarm zal zakken.</p> <p>7. Om tijdens het afspeLEN van een grammofoonplaat te stoppen met de weergave, drukt u op de stopknop (STOP). De tonarm keert nu terug naar de houder en de draaitafel stopt met draaien.</p> <p>Als de grammofoonplaat afgespeeld is, keert de tonarm automatisch terug naar de houder en de draaitafel stopt met draaien.</p>	<p><b>COMO REPRODUCIR UN DISCO</b></p> <p>1. Coloque el disco sobre el plato.</p> <p>Si el disco posee un orificio central de diámetro grande coloque el adaptador de EP en el eje del plato.</p> <p>2. Ajuste la velocidad de reproducción.</p> <ul style="list-style-type: none"> <li>• 33 - Disco de 33 1/3 rpm</li> <li>• 45 - Disco de 45 rpm</li> </ul> <p>3. Ponga el selector de fuente de su Amplificador o receptor estéreo en PHONO.</p> <p>4. Quite la cubierta de la aguja y el sujetador de brazo tonocaptor.</p> <p>5. Ponga el interruptor UP/DOWN en la posición UP a fin de hacer que se levante el brazo tonocaptor, y deslice éste hasta que quede sobre el surco de comienzo del disco.</p> <p>6. Ponga el interruptor UP/DOWN en la posición DOWN a fin de hacer que el brazo tonocaptor descienda sobre el disco.</p> <p>7. Para cesar la reproducción en curso, presione el botón STOP. El brazo tonocaptor volverá a su soporte, y el plato dejará de girar.</p> <p>De lo contrario, cuando finalice la reproducción del disco, el brazo tonocaptor volverá a su soporte, y el plato dejará de girar.</p>	<p><b>SPOLNING AV SKIVOR</b></p> <p>1. Placera en grammofoonskiva på skivtallriken.</p> <p>Om skivan har ett centrumbhål av stor diameter, skall Du placera EP-adaptorn på skivspindelns spindel.</p> <p>2. Ställ in spinningshastigheten.</p> <ul style="list-style-type: none"> <li>• 33 - 33-1/3 varv/minut</li> <li>• 45 - 45 varv/minut</li> </ul> <p>3. Ställ in funktionsväljaren på Din förstärkaren eller receptorn i läget PHONO.</p> <p>4. Tag av nålkyddet och tonarmskrämmen.</p> <p>5. Skjut omkopplaren UP/DOWN till läget UP för att lyfta upp tonarmen och för sedan tonarmen så att den kommer ovanför det inledande spåret på skivan.</p> <p>6. Skjut omkopplaren UP/DOWN till läget DOWN för att sänka tonarmen på skivan.</p> <p>7. För att avbryta spinnningen skall Du trycka på knappan STOP. Tonarmen återgår då till tonarmstödet och skivtallriken slutar att rotera.</p> <p>I andra fall kommer tonarmen automatiskt att återgå till tonarmstödet när spinnningen slutar, varefter skivtallriken slutar att rotera.</p>	<p><b>RIPRODUZIONE DI DISCHI</b></p> <p>1. Posare un disco sul piatto.</p> <p>Se il disco ha un foro centrale di grande diametro, collocare l'adattatore EP sul perno centrale.</p> <p>2. Regolare la velocità di riproduzione.</p> <ul style="list-style-type: none"> <li>• 33 - Per dischi a 33 1/3 giri</li> <li>• 45 - Per dischi a 45 giri</li> </ul> <p>3. Regolare il selettore di fonte dell'amplificatore o ricevitore stereo su PHONO.</p> <p>4. Togliere il copripuntine e sollevare il fermo del braccio.</p> <p>5. Regolare l'interruttore UP/DOWN sulla posizione UP per sollevare il braccio e spostare il braccio in modo che si trovi sopra il solco di inizio del disco.</p> <p>6. Regolare l'interruttore UP/DOWN sulla posizione DOWN per abbassare il braccio sul disco.</p> <p>7. Per interrompere a metà la riproduzione del disco, premere il tasto STOP. Il braccio ritorna al suo appoggio e piatto smette di girare.</p> <p>Altrimenti, quando il disco è finito il braccio torna automaticamente al suo supporto e il piatto smette di girare.</p>
<p><b>HOW TO PLAY A RECORD</b></p> <p>1. Put a record on the turntable platter.</p> <p>If the record has a large diameter center hole, place the EP adapter on the turntable spindle.</p> <p>2. Set the playing speed</p> <ul style="list-style-type: none"> <li>• 33 - 33-1/3 rpm record</li> <li>• 45 - 45 rpm record</li> </ul> <p>3. Set the source selector switch on your stereo Amplifier or Receiver to PHONO.</p> <p>4. Remove the stylus cover and the tonearm clamp.</p> <p>5. Set the UP/DOWN switch to the UP position to raise the tonearm, and slide the tonearm so that it is suspended above the lead-in groove of the record.</p> <p>6. Set the UP/DOWN switch to the DOWN position to lower the tonearm to the record.</p> <p>7. To stop the record during mid-play, press the STOP button. The tonearm returns to its cradle and the turntable platter stops spinning.</p> <p>Otherwise, when the record is finished playing the tonearm automatically returns to its cradle and the turntable platter stops spinning.</p>	<p><b>ABSPIELEN VON SCHALLPLATTEN</b></p> <p>1. Eine Schallplatte auf den Plattenteller legen.</p> <p>Wenn die Schallplatte ein großes Mittenloch hat, den EP-Adapter auf den Plattenteller setzen.</p> <p>2. Die Abspielgeschwindigkeit einstellen.</p> <ul style="list-style-type: none"> <li>• 33 - 33-1/3 U/min Schallplatten</li> <li>• 45 - 45 U/min Schallplatten</li> </ul> <p>3. Den Signalquellenwähler am Verstärker oder Receiver auf PHONO stellen.</p> <p>4. Die Nadeltägerabdeckung und die Tonarmsperre entfernen.</p> <p>5. Den Tonarm (UP/DOWN) auf UP stellen, um den Tonarm anzuheben, und dann den Tonarm so schieben, daß er über der Einführtiefe der Schallplatte steht.</p> <p>6. Den Tonarm (UP/DOWN) auf DOWN stellen, um den Tonarm auf die Platte abzusetzen.</p> <p>7. Zum Abbrechen der Schallplattenwiedergabe die STOP-Taste drücken. Der Tonarm kehrt zur Tonarmmulde zurück, und der Plattenteller hört auf sich zu drehen.</p> <p>Wenn die Plattenwiedergabe nicht abgebrochen wird, kehrt der Tonarm nach dem Erreichen des Schallplattenendes automatisch zur Tonarmmulde zurück, und der Plattenteller hört auf sich zu drehen.</p>	<p><b>FUNCTIONNEMENT DE LA PLATINE</b></p> <p>1. Placer un disque sur le plateau de la platine tournante.</p> <p>Si le disque a un trou central de grand diamètre, placer l'adaptateur 45 tours sur l'axe du tourne-disque.</p> <p>2. Régler la vitesse de lecture.</p> <ul style="list-style-type: none"> <li>• 33 - disque 33-1/3 tours/m</li> <li>• 45 - disque 45 tours/m</li> </ul> <p>3. Positionner le sélecteur de source de votre Amplificateur ou Récepteur stéréo sur PHONO.</p> <p>4. Retirer le couvercle de la pointe de lecture et soulever l'attache du bras de lecture.</p> <p>5. Mettre le commutateur UP/DOWN en position UP afin de faire monter le bras de lecture et le faire coulisser de manière à ce qu'il se trouve suspendu au-dessus du sillon de départ du disque.</p> <p>6. Mettre le commutateur UP/DOWN en position DOWN afin d'abaisser le bras de lecture vers le disque.</p> <p>7. Pour arrêter le disque pendant la lecture, appuyer sur la touche STOP. Le bras revient sur son reposoir et le plateau de tourne-disque s'arrête de tourner.</p> <p>Si l'on y a pas d'arrêt pendant la lecture, le bras de lecture revient automatiquement sur son reposoir à la fin du disque et le plateau du tourne-disque s'arrête.</p>	<p><b>AFSPELEN VAN EEN GRAMMOFOONPLAAT</b></p> <p>1. Leg de grammofoonplaat op de draaitafel.</p> <p>Als de grammofoonplaat in het midden een grote opening heeft, gebruik dan de EP-adaptor.</p> <p>2. Stel de draaisnelheid in.</p> <ul style="list-style-type: none"> <li>• 33 - voor platen van 33 1/3 rpm</li> <li>• 45 - voor platen van 45 rpm</li> </ul> <p>3. Zet de ingangskwzschakelaar van uw stereo Versterker of ontvanger op "PHONO".</p> <p>4. Verwijder het beschermkapje van de naald en klap de tonarmklamp omhoog.</p> <p>5. Zet de UP/DOWN schakelaar in de "UP" stand zodat de tonarm omhoog komt. Beweeg nu de tonarm naar het midden totdat de naald zich boven de eerste groef van de grammofoonplaat bevindt.</p> <p>6. Zet de UP/DOWN in de "DOWN" stand en de tonarm zal zakken.</p> <p>7. Om tijdens het afspeLEN van een grammofoonplaat te stoppen met de weergave, drukt u op de stopknop (STOP). De tonarm keert nu terug naar de houder en de draaitafel stopt met draaien.</p> <p>Als de grammofoonplaat afgespeeld is, keert de tonarm automatisch terug naar de houder en de draaitafel stopt met draaien.</p>	<p><b>COMO REPRODUCIR UN DISCO</b></p> <p>1. Coloque el disco sobre el plato.</p> <p>Si el disco posee un orificio central de diámetro grande coloque el adaptador de EP en el eje del plato.</p> <p>2. Ajuste la velocidad de reproducción.</p> <ul style="list-style-type: none"> <li>• 33 - Disco de 33 1/3 rpm</li> <li>• 45 - Disco de 45 rpm</li> </ul> <p>3. Ponga el selector de fuente de su Amplificador o receptor estéreo en PHONO.</p> <p>4. Quite la cubierta de la aguja y el sujetador de brazo tonocaptor.</p> <p>5. Ponga el interruptor UP/DOWN en la posición UP a fin de hacer que se levante el brazo tonocaptor, y deslice éste hasta que quede sobre el surco de comienzo del disco.</p> <p>6. Ponga el interruptor UP/DOWN en la posición DOWN a fin de hacer que el brazo tonocaptor descienda sobre el disco.</p> <p>7. Para cesar la reproducción en curso, presione el botón STOP. El brazo tonocaptor volverá a su soporte, y el plato dejará de girar.</p> <p>De lo contrario, cuando finalice la reproducción del disco, el brazo tonocaptor volverá a su soporte, y el plato dejará de girar.</p>	<p><b>SPOLNING AV SKIVOR</b></p> <p>1. Placera en grammofoonskiva på skivtallriken.</p> <p>Om skivan har ett centrumbhål av stor diameter, skall Du placera EP-adaptorn på skivspindelns spindel.</p> <p>2. Ställ in spinningshastigheten.</p> <ul style="list-style-type: none"> <li>• 33 - 33-1/3 varv/minut</li> <li>• 45 - 45 varv/minut</li> </ul> <p>3. Ställ in funktionsväljaren på Din förstärkaren eller receptorn i läget PHONO.</p> <p>4. Tag av nålkyddet och tonarmskrämmen.</p> <p>5. Skjut omkopplaren UP/DOWN till läget UP för att lyfta upp tonarmen och för sedan tonarmen så att den kommer ovanför det inledande spåret på skivan.</p> <p>6. Skjut omkopplaren UP/DOWN till läget DOWN för att sänka tonarmen på skivan.</p> <p>7. För att avbryta spinnningen skall Du trycka på knappan STOP. Tonarmen återgår då till tonarmstödet och skivtallriken slutar att rotera.</p> <p>I andra fall kommer tonarmen automatiskt att återgå till tonarmstödet när spinnningen slutar, varefter skivtallriken slutar att rotera.</p>	<p><b>RIPRODUZIONE DI DISCHI</b></p> <p>1. Posare un disco sul piatto.</p> <p>Se il disco ha un foro centrale di grande diametro, collocare l'adattatore EP sul perno centrale.</p> <p>2. Regolare la velocità di riproduzione.</p> <ul style="list-style-type: none"> <li>• 33 - Per dischi a 33 1/3 giri</li> <li>• 45 - Per dischi a 45 giri</li> </ul> <p>3. Regolare il selettore di fonte dell'amplificatore o ricevitore stereo su PHONO.</p> <p>4. Togliere il copripuntine e sollevare il fermo del braccio.</p> <p>5. Regolare l'interruttore UP/DOWN sulla posizione UP per sollevare il braccio e spostare il braccio in modo che si trovi sopra il solco di inizio del disco.</p> <p>6. Regolare l'interruttore UP/DOWN sulla posizione DOWN per abbassare il braccio sul disco.</p> <p>7. Per interrompere a metà la riproduzione del disco, premere il tasto STOP. Il braccio ritorna al suo appoggio e piatto smette di girare.</p> <p>Altrimenti, quando il disco è finito il braccio torna automaticamente al suo supporto e il piatto smette di girare.</p>



ENGLISH



1 Cartridge  
Tonabnehmer  
Cellule  
Element  
Capsula  
Pickup  
Cartuccia

**CARTRIDGE INSTALLATION OR REPLACEMENT**

No cartridge is supplied with this record player. Purchase and install a T4P type cartridge.  
Install or replace the cartridge according to the examples 1 to 4.

- Install**
1. Mount the cartridge.
  2. Fix the cartridge screw.
  3. Remove the cartridge screw.
  4. Replace the cartridge securely and then fix the cartridge screw.

**Note:**

- When replacing the cartridge, be sure to use the cartridge fixing screw originally provided to obtain the optimum tracking force.

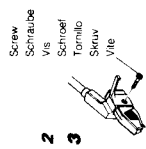
**TONEARM HEIGHT ADJUSTMENT**

Normally you will not have to adjust the tonearm height, however, if you find the cartridge tracking is poor, you will need to correct it.

1. The optimum distance between the record surface and the stylus tip, when the UP/DOWN switch is set to the UP position, is about 6 mm.

2. Using a Philips screwdriver turn the Phillips screw clockwise to decrease the distance, and counterclockwise to increase it.

DEUTSCH



2 Schraube  
Vis  
Schroef  
Tornillo  
Schroef  
Sriv  
Vite

**EINSETZEN ODER AUSTAUSCHEN DES TONABNEHMERS**

Dieser Plattenspieler wird ohne Tonabnehmer geliefert. Kaufen Sie einen Tonabnehmer des Typs T4P, und setzen Sie ihn ein.  
Setzen Sie den Tonabnehmer an und nehmen Sie ihn ab wie in Beispiel 1 bis 4 dargestellt.

- Einstellung**
1. Die Tonabnehmer einstellen.
  2. Die Tonabnehmerschraube festsetzen.
  3. Die Tonabnehmerschraube entfernen.
  4. Ersetzen Sie die Patrone, und dann die Patronenschraube festsetzen.

**Hinweis:**

- Bei Tonabnehmeraustausch die originale Tonabnehmerschraube verwenden, um die optimale Auflagekraft beibehalten zu können.

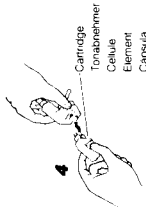
**EINSTELLUNG DER TONARMHÖHE**

Normalerweise braucht die Tonarmhöhe nicht eingestellt zu werden. Sie kann sich aber beim Versand verschieben, und in diesem Fall muß sie korrigiert werden.

1. Der optimale Abstand zwischen der Schallplattenoberfläche und der Styluspitze bei eingeschalteter UP gestellt ist, beträgt ca. 6 mm.

2. Mit einem Kreuzschraubenzieher die Tonarm-Einstellschraube am Tonarm im Uhrzeigersinn drehen, um diesen Abstand zu verringern, und gegen den Uhrzeigersinn, um ihn zu vergrößern.

FRANÇAIS



4 Cartridge  
Tonabnehmer  
Cellule  
Element  
Capsula  
Pickup  
Cartuccia

**MISE EN PLACE OU REMPLACEMENT DE LA CARTOUCHE**

Aucune cartouche n'est fournie avec ce tourne-disque. Il est recommandé d'acheter et d'installer une cartouche de type T4P.  
Installer ou remplacer la cartouche en suivant les instructions des exemples 1 à 4.

- Comment installer**
1. Monter la cartouche.
  2. Fixer la vis de la cartouche.
  3. Enlever la vis de la cartouche.
  4. Remplacer la cartouche correctement, puis fixer la vis de la cartouche.

**Remarque:**

- Lors du remplacement de la cellule, s'assurer de bien utiliser la vis de fixation d'origine pour obtenir la force d'appui maximum.

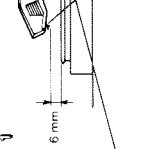
**REGLAGE DE LA HAUTEUR DU BRAS DE LECTURE**

Vous n'avez normalement pas à régler la hauteur du bras de lecture. Cette hauteur, cependant, a pu changer pendant l'expédition et vous faudra alors la corriger.

1. La distance optimale entre la surface du disque et l'extrémité de la pointe de lecture est d'environ 6 mm lorsque la touche UP/DOWN est en position UP.

2. A l'aide d'un tournevis Philips tourner la vis de réglage du bras à la base du bras de lecture dans le sens des aiguilles d'une montre, le verdraaien kunt u de hoogte instellen. Rechtsom draaien verkleent de afstand, linksom draaien verhoogt deze.

NEDERLANDS



4 Stylus tip  
Nadel  
Extremité de la pointe de lecture  
Naald  
Punta de la aguja  
Nålspetsen  
Extremité della puntina  
Spinnspice del disco

**AANBRENGEN OF VERVAKEN VAN EEN ELEMENT**

Er is geen element standaard bij deze platterspeler geleverd. U moet zelf een T4P-element aanschaffen en in de platterspeler plaatsen.  
Plaats of verving het element zoals in de voorbeelden 1 t/m 4 aangegeven.

- Plaatsen**
1. Bevestig het element.
  2. Draai de element Schroef aan.
  3. Verwijder de element Schroef.
  4. Plaats het element goed terug in de platterspeler Schroef voor het element vast.

**Opmerking:**

- Denk eraan bij verving van het element de bijgeleverde bevestigingsschroef van het element te gebruiken ter verkrijging van de optimale spooringskracht.

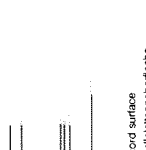
**HOOGTE-INSTELLING VAN DE TONARM**

Normaal gesproken hoeft u de hoogte van de tonarm niet te veranderen. Het kan echter voorkomen dat de hoogte-instelling tijdens het vervoer iets is veranderd. In dat geval dient u de instelling opnieuw te maken.

1. De ideale afstand tussen de plaat en het einde van de naald is ca. 6 mm, gemiddeld. Indien de afstand anders is, moet u de tonarmhoogte UP/DOWN in de juiste stand zetten.

2. Door met een kruisvoetschroevendraaier de armhoogteschroef aan de basis van de tonarm te verdraaien kunt u de hoogte instellen. Rechtsom draaien verkleent de afstand, linksom draaien verhoogt deze.

ESPAÑOL



4 Record surface  
Schallplattenoberfläche  
Surface du disque  
Piat  
Superficie del disco  
Skivans yta  
Superficie del disco

**INSTALACIÓN O REMPLAZO DE LA CÁPSULA**

Este tocadiscos no está equipado de cartucho. Se recomienda comprar e instalar un cartucho de tipo T4P.  
Instalar o reemplazar el cartucho según las instrucciones de los ejemplos 1 hasta 4.

- Cómo instalar**
1. Montar el cartucho.
  2. Fijar el tornillo del cartucho.
  3. Remover el tornillo del cartucho.
  4. Reemplazar el cartucho correctamente, luego apretar el tornillo del cartucho.

**Note:**

- Cuando cambie la cápsula, asegúrese de utilizar el tornillo de fijación original para obtener una fuerza de seguimiento óptima.

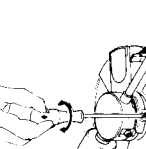
**AJUSTE DE LA ALTURA DEL BRAZO FONOCAPTOR**

Normalmente no necesitará ajustar la altura del brazo fonocaptor. Sin embargo, es posible que dicha altura cambie durante el envío, y que necesite corregirla.

1. La distancia óptima entre la superficie del disco y la punta del brazo fonocaptor es de unos 6 mm.

2. Empleando un destornillador Phillips, gire el tornillo de ajuste del brazo fonocaptor, hacia la derecha para disminuir la distancia, y hacia la izquierda para aumentarla.

SVENSKA



2 Record surface  
Schallplattenoberfläche  
Surface du disque  
Piat  
Superficie del disco  
Skivans yta  
Superficie del disco

**MONTERING ELLER BYT AV PICKUPENHET**

Denna skivspelar leveras utan pickup. Köp och montera en pickup av typen T4P.  
Utför monteringen enligt exemplet 1 till 4.

- Vid montering**
1. Sätt dit pickupen.
  2. Dra åt pickupskruven.
  3. Ta bort pickupskruven.
  4. Byt ut skruven. Fäst den nya pickupen ordentligt och dra åt pickupskruven.

**Anm:**

- Vid byt av pickup skall den ursprungliga fästskruven för pickupen användas, så att nåltrycket blir korrekt.

**JUSTERING AV TONARMENS HÖJD**

I normal fall behövs du inte justera tonarmens höjd. Men det kan hända att höjden har ändrats under transporten, vilket gör att du måste justera den.

1. Det största avståndet mellan skivans yta och nålspetsen, när knappen UP/DOWN står i läget UP, är omkring 6 mm.

2. Använd en krusvoetskruvsvred för att minska avståndet och i motsatt riktning för att öka det.

ITALIANO

**INSTALLAZIONE E SOSTITUZIONE DELLA CARTUCCIA**

Questo giradischi non è dotato di cartuccia. Si raccomanda di comprare e di installare una cartuccia del tipo T4P.  
Installare oppure sostituire la cartuccia seguendo le istruzioni degli esempi 1 a 4.

- Come installare**
1. Montare la cartuccia.
  2. Fissare il tornillo della cartuccia.
  3. Rimuovere la vite della cartuccia.
  4. Sostituire la cartuccia correttamente, poi fissare la vite della cartuccia.

**Note:**

- Quando si sostituisce la cartuccia, assicurarsi di usare la vite fissante originale in dotazione al fine di ottenere l'ottimale forza di tracciatura.

**REGOLAZIONE DELL'ALTEZZA DEL BRACCIO**

Normalmente non è necessario regolare l'altezza del braccio. Tuttavia l'altezza può essere cambiata durante il trasporto e, in questo caso, è necessario correggerla.

1. La distanza ottimale tra la superficie del disco e l'estremità della punta quando il tasto UP/DOWN è regolato sulla posizione UP, è di circa 6 mm.

2. Usando un cacciavite Philips girare la vite di regolazione del braccio in senso orario per diminuire la distanza o in senso antiorario per aumentarla.

<p><b>ENGLISH</b></p> <p><b>STYLUS REPLACEMENT</b>  <b>AUSTAUSCH DES NADELTRÄGERS</b></p> <p>An old, worn stylus ("needle") can distort the sound of your records, as well as damaging them. The service life of the stylus differs with its use and material. Replace the stylus according to its instructions manual.</p> <p><b>Note</b></p> <ul style="list-style-type: none"> <li>• Be careful not to knock the stylus tip against the turntable cabinet.</li> <li>• If the stylus assembly is not completely set, there will be a gap between the stylus and the cartridge causing the record to sound distorted.</li> </ul>	<p><b>DEUTSCH</b></p> <p><b>AUSTAUSCH DES NADELTRÄGERS</b></p> <p>Eine alte, verschlissene Nadel kann die Tonqualität der Wiedergabe beeinträchtigen und die Schallplatten beschädigen. Die Lebensdauer der Nadel ist je nach Einsatz und Material unterschiedlich. Tauschen Sie den Nadelträger entsprechend den Angaben in der Bedienungsanleitung aus.</p> <p><b>Hinweis</b></p> <ul style="list-style-type: none"> <li>• Darauf achten, nicht die Nadel an der Plattenspielerzarge anzustoßen.</li> <li>• Wenn der Nadelträger nicht richtig eingesetzt ist, entsteht ein Zwischenraum zwischen Nadelträger und Tonabnehmer, wodurch Klangverzerrungen hervorgerufen werden.</li> </ul>	<p><b>FRANÇAIS</b></p> <p><b>REMPLACEMENT DE LA POINTE DE LECTURE</b></p> <p>Une pointe de lecture ("aiguille") ancienne et usagée peut déformer le son de vos disques ou même les endommager. La durée de service de la pointe de lecture varie selon l'usage et le matériel. Remplacez la pointe de lecture selon les instructions du mode d'emploi.</p> <p><b>Remarque</b></p> <ul style="list-style-type: none"> <li>• Veillez à ne pas heurter l'extrémité de la pointe de lecture contre le meuble de la platine tourne-disque.</li> <li>• Lorsque la pointe de lecture n'est pas ajustée complètement, il y aura un espace entre la pointe de lecture et la carouche, causant ainsi une distorsion du son.</li> </ul>	<p><b>NEDERLANDS</b></p> <p><b>VERVANGEN VAN DE NAALD</b></p> <p>Een oude, versleten naald zal een slechte geluidskwaliteit opleveren en zal tevens uw grammofoonplaten beschadigen. De levensduur van het element is afhankelijk van het gebruik en het materiaal. Vervang het element overeenkomstig de aanwijzingen in de gebruiksaanwijzing.</p> <p><b>Opmerking</b></p> <ul style="list-style-type: none"> <li>• Let op dat u de naald niet tegen de behuizing van de platenspeler aanslaat.</li> <li>• Indien het element niet goed is gepaast, zal er een opening tussen de naald en de houder zijn, met als gevolg een vervormd geluid.</li> </ul>	<p><b>ESPAÑOL</b></p> <p><b>REEMPLAZO DE LA AGUJA</b></p> <p>Una aguja vieja y gastada puede provocar la distorsión del sonido de sus discos, o dañar éstos. La duración de servicio de la aguja de tocadiscos varía según el uso y el material. Reemplazar la aguja de tocadiscos como se indica en el manual de instrucciones.</p> <p><b>Nota</b></p> <ul style="list-style-type: none"> <li>• Tenga cuidado de no golpear la aguja contra la caja del giradiscos.</li> <li>• Cuando la aguja de tocadiscos no está ajustada correctamente, hay un espacio entre la aguja de tocadiscos y el cartucho, causando así una distorsión del sonido.</li> </ul>	<p><b>SVENSKA</b></p> <p><b>NÅLBYTTE</b></p> <p>En gammal nål kan orsaka att ljudet försämrats och kan även skada skivorna. Pickupnålars livslängd skiljer sig åt beroende på dess användning och material. Byt ut pickupnålen enligt vad som står i dess bruksanvisning.</p> <p><b>Notera</b></p> <ul style="list-style-type: none"> <li>• Var försiktig så att du inte stöter nålspetsen mot skivspelarnåljetillen inte monterats på korrekt sätt i pickupenheten, så bildas ett gap mellan pickupnålen och störljud vilket resulterar i störsljud vid skivspelning.</li> </ul>	<p><b>ITALIANO</b></p> <p><b>SOSTITUZIONE DELLA PUNTINA</b></p> <p>Una puntina vecchia e consumata può distorcere il suono dei dischi e addirittura danneggiarli. La durata di servizio della puntina di giradischi varia secondo l'uso ed il materiale. Sostituire la puntina di giradischi secondo le istruzioni del manuale delle istruzioni.</p> <p><b>Nota</b></p> <ul style="list-style-type: none"> <li>• Fare attenzione a non sbattere la puntina contro il giradischi.</li> <li>• Quando la puntina di giradischi non viene agguistata bene, ci sarà uno spazio fra la puntina di giradischi e la cartuccia, causando così una distorsione del suono.</li> </ul>
<p><b>9</b></p>	<p><b>10</b></p>					

ENGLISH	DEUTSCH	FRANÇAIS	NEDERLANDS	ESPAÑOL	SVENSKA	ITALIANO	
<b>TROUBLESHOOTING</b> <b>FEHLERSUCHE</b> <b>EN CAS DE DIFFICULTE</b> <b>VERHELPEN VAN STORINGEN</b> <b>SOLUCION DE PROBLEMAS</b> <b>FELSÖKNING</b> <b>SOLUZIONI DEI PROBLEMI</b>	<b>FEHLERSUCHE</b> Was wie eine Störung aussieht, muß nicht immer ein ernstes Problem sein. Bevor Sie das Gerät zur Reparatur einbringen, gehen Sie zuerst bitte die folgende Checkliste durch. <b>Problem</b> Kein Ton <b>Mögliche Abhilfen</b> Den Tonquellschalter am Receiver auf PHONO stellen. Den Schalter für Hinterbandkontrolle ausschalten. <b>Problem</b> Plattenteller dreht nicht. <b>Mögliche Abhilfen</b> Den Antriebsriemen um die Motorwelle legen. Schließen Sie das Netzkabel an eine Steckdose an. <b>Problem</b> Verzerrter Klang. <b>Mögliche Abhilfen</b> Die Schallplatte säubern. Den Nadelträger fest in den Tonabnehmersteckplatz stecken. Den Nadelträger reinigen. Den Nadelträger durch einen neuen ersetzen.	<b>EN CAS DE DIFFICULTE</b> Ce qui semble au départ être un mauvais fonctionnement peut en fait n'être rien de sérieux. Vérifier d'abord les éventuels problèmes suivants. Si vous ne pouvez résoudre le problème, faites appel à un revendeur JVC. <b>Problème</b> Pas de son <b>Solutions possibles</b> Positionner le sélecteur de source de voix radio sur PHONO. Arrêter l'interrupteur du moteur de cassette. <b>Problème</b> La platine ne tourne pas. <b>Solutions possibles</b> Enrouler la courroie d'entraînement autour de l'axe. Brancher le cordon secteur à une prise secteur convenable. <b>Problème</b> Le son est altéré. <b>Solutions possibles</b> Nettoyer le disque. Ajuster fermement la pointe de lecture dans la cellule. Nettoyer la pointe de lecture. Remplacer par une pointe de lecture neuve.	<b>VERHELPEN VAN STORINGEN</b> Als er zich problemen voor doen met de werking van het apparaat, radpleeg dan eerst onderstaande lijst. Mocht u niet op te lossen radpleeg dan een JVC dealer. <b>Probleem</b> Geen geluidsgewer/gave <b>Mogelijke oplossing</b> Zet de ingangskleuzeschakelaar van versterker of stereo-ontvanger/cassette-deck op "PHONO". Zet de bandmonitor-schakelaar in de uit-stand. <b>Probleem</b> De draaitafel draait niet rond. <b>Mogelijke oplossing</b> Leg de aandrijfsnaar om de aandrijfas van de motor. Sluit het netsnoer op de juiste contactdoos aan. <b>Probleem</b> Storing in het geluid. <b>Mogelijke oplossing</b> Duw de naaldhouder stevig in het element. Reinig de naald. Vervang de naald door een nieuwe.	<b>SOLUCION DE PROBLEMAS</b> Lo que pueda parecer un mal funcionamiento, no siempre resulta ser serio. Compruebe primero los problemas siguientes. Si no puede resolver el problema, póngase en contacto con su proveedor JVC. <b>Problema</b> Ausencia de sonido <b>Soluciones posibles</b> Ponga el selector de fuente de su deck de cassettes/receptor estereo en PHONO. Ponga en OFF el interruptor de escucha de cinta. <b>Problema</b> El plato no gira. <b>Soluciones posibles</b> Coloque la correa impulsora alrededor del eje del motor. Conecte el cordón de alimentación a un tomacorriente de C.A. apropiado. <b>Problema</b> Sonido distorsionado. <b>Soluciones posibles</b> Limpiar el disco. Encasaj firmemente la guía en la ranura de la cápsula. Limpiar la aguja. Reemplace la aguja por otra nueva.	<b>SOLUCIONE DEI PROBLEMI</b> Ciò che a volte può sembrare un guasto spesso non è un problema serio. Controllare prima la seguente lista, e se il problema non è risolvibile contattare il proprio rivenditore JVC. <b>Problema</b> Assenza di suono. <b>Soluzioni possibili</b> Regolare il selettore di fonte della piastra a cassette con il cavitore stereo su PHONO. Disattivare l'interruttore di controllo nastri. <b>Problema</b> Il piatto non gira. <b>Soluzioni possibili</b> Aggiungere la cinghia di trasmissione alerno del motore. Collegare il cavo di alimentazione ad una presa CA adatta. <b>Problema</b> Il suono è distorto. <b>Soluzioni possibili</b> Pulire il disco. Inserire saldamente la puntina nella fessura della cartuccia. Pulire la puntina. Sostituire la puntina con un'altra nuova.	<b>FELSÖKNING</b> Vad som upptäckas som en felaktig funktion kan ibland vara ett allvarigt problem. Kontrollera de följande problemen först. Om Du inte kan lösa problemet, skall Du kontakta Din JVC återförsäljare. <b>Problem</b> Inget ljud <b>Möjlig lösning</b> Ställ in komponentväljaren på Din mottagare i läget PHONO. Stäng av bandmonitor-kopplaren. <b>Problem</b> Skivlänken roterar inte. <b>Möjlig lösning</b> Lindra drivremmen runt motorns spindel. Anslut nätkabeln till ett lämpligt växelströmsuttag. <b>Problem</b> Ljudet är förvridet. <b>Möjlig lösning</b> Rengör skivan. Sätt i nålen ordentligt i pock-uphållet. Byt ut mot en ny nål.	<b>SOLUZIONE DEI PROBLEMI</b> Ciò che a volte può sembrare un guasto spesso non è un problema serio. Controllare prima la seguente lista, e se il problema non è risolvibile contattare il proprio rivenditore JVC. <b>Problema</b> Assenza di suono. <b>Soluzioni possibili</b> Regolare il selettore di fonte della piastra a cassette con il cavitore stereo su PHONO. Disattivare l'interruttore di controllo nastri. <b>Problema</b> Il piatto non gira. <b>Soluzioni possibili</b> Aggiungere la cinghia di trasmissione alerno del motore. Collegare il cavo di alimentazione ad una presa CA adatta. <b>Problema</b> Il suono è distorto. <b>Soluzioni possibili</b> Pulire il disco. Inserire saldamente la puntina nella fessura della cartuccia. Pulire la puntina. Sostituire la puntina con un'altra nuova.



ENGLISH	DEUTSCH	FRANÇAIS	NEDERLANDS	ESPAÑOL	SVENSKA	ITALIANO
<p><b>MOTOR SECTION</b>                      Motor DC servomotor                      Drive System Belt drive                      Speeds 33, 1/3, 45 rpm                      Wow and flutter 0.04% (WRMS)                      Signal-to-noise ratio                      Platter 11.13-16 inch (30 cm) diameter die-cast aluminium alloy</p> <p><b>TONARM SECTION</b>                      Type Straight tubular arm with JVC die-cast TH (Tracking) TH balancing system                      Effective arm length 220 mm                      Overhang 15 mm                      Applicable cartridge height 5.9 g</p> <p><b>GENERAL</b>                      Line Voltage &amp; Frequency AC 120 V<math>\sqrt{}</math>, 60 Hz                      Power Consumption 3 Watts                      Dimensions 435 (W) x 107 (H) x 173/16" x 4.1/4" x 14.3/16"</p> <p>Since the dimensions show only the design measurements, an allowance is required when installing the unit in a limited space such as a rack, etc.)                      Net weight 3.0 kg (6.7 lbs)                      Accessories EP adapter (1)                      Design and specifications are subject to change without notice.</p>	<p><b>KOTORTEIL</b>                      Motor Gleichstrom-Servomotor                      Antriebssystem Riemenantrieb                      Drehzahlen 33, 1/3 und 45 U/min                      Gleichlaufschwankungen 0.04 % (WRMS)                      Rumpelgeräusch-Spannungsstand 65 dB (DIN B)                      Plattenteller 30 cm Durchmesser aus Aluminiumlegierung</p> <p><b>TONARTEIL</b>                      Typ Statisch balancierter Tonarm mit JVC die-gusstehtem TH (Folienführung) TH-Abgleichsystem                      Effektive Tonarmlänge 220 mm                      Überhang 15 mm                      Geeignete Tonarmhöhe 5.9 g</p> <p><b>ALLGEMEINE DATEN</b>                      Netzspannung und Frequenz AC 120 V<math>\sqrt{}</math>, 60 Hz                      Leistungsaufnahme 3 Watt                      Abmessungen 435 (B) x 107 x 359 (H) mm (BxHxV)</p> <p>(Diese Abmessungen beziehen sich nur auf das Gerät selber. Zur Aufstellung in einem Rack, z.B. ist zusätzlicher Platz erforderlich.)                      Nettogewicht 3.0 kg                      Zubehör EP-Mitnehmadapter (1)                      Änderungen bei Design und technischen Daten bleiben ohne vorherige Ankündigung vorbehalten</p>	<p><b>SECTION MOTEUR</b>                      Moteur Servomoteur CC                      Système d'entraînement Entraînement par courroie                      Vitesses 33-1/3, 45 tours/minute                      Pleurage et surlentement 0.04% (WRMS)                      Rapport signal/bruit 65 dB (DIN B)                      Plateau 30 cm de diamètre en aluminium moulé d'aluminium</p> <p><b>SECTION BRAS DE LECTURE</b>                      Type Bras tubulaire droit statiquement équilibré TH (TH Tracking) avec système de compensation TH.                      Longueur effective du bras 220 mm                      Dépassement 15 mm                      Hauteur admissible du bras 5.9 g</p> <p><b>GENERALITES</b>                      Tension d'alimentation et fréquence CA 120 V<math>\sqrt{}</math>, 60 Hz                      Consommation 3 Watts                      Dimensions 435 (L) x 107 (H) x 359 (P) mm</p> <p>(Du fait que les dimensions sont celles de l'appareil lui-même, une marge doit être conservée quand vous l'installez dans un espace restreint, un rack, etc.)                      Poids net 3.0 kg                      Accessoires adaptateur EP (1)                      La conception et les spécifications sont modifiables sans préavis</p>	<p><b>AANDRIJFDEDELTE</b>                      Motor Gelijkstroom-servomotor                      Aandrijfstelsel Riemenstelsel                      Toerenallen 33, 1/3, 45 tpm                      Snelheidsfluctuaties 0.04% (WRMS)                      Signaal/ruisverhouding                      Draaitafel 30 diameter gegoten aluminium</p> <p><b>TOONARMGEDELTE</b>                      Type Statisch gebalancerd tonarm met een door JVC ontwikkelde TH (TH-tracking) TH-afwijking systeem.                      Effectieve arm lengte 220 mm                      Overhang 15 mm                      Geschikte elementhoogte 5.9 g</p> <p><b>ALGEMEEN GEDEELTE</b>                      Netspanning en frequentie Net 120 V<math>\sqrt{}</math>, 60 Hz                      Stroomverbruik 3 Watt                      Afmetingen 435 x 107 x 359 mm (B x H x D)</p> <p>(De afmetingen van het apparaat zijn uitsluitend bedoeld als richtlijn voor het plaatsen in een rack, etc.)                      Nettogewicht 3.0 kg                      Bijbehoren EP adapter (1)                      Wijzigingen zonder kennisgeving, in ontwerp en technische gegevens voorbehouden</p>	<p><b>SECCION DEL MOTOR FONOCAPTOR</b>                      Motor Servomotor de CC                      Sistema impulsor Por correa                      Velocidades 33, 1/3 y 45 rpm                      Fluctuación y rizado 0.04 % (ponderación eficaz)                      Reacción señal ruido 65 dB (DIN B)                      Plato 30 cm de diámetro, aluminio fundido</p> <p><b>SECCION DEL BRASZ FONOCAPTOR</b>                      Tipo Brazo tubular recto, estáticamente equilibrado TH (Tracking) TH, con sistema de compensación TH (equilibrado TH).                      Longitud efectiva del brazo 220 mm                      Proyección 15 mm                      Peso admisible de la capsula 5.9 g</p> <p><b>GENERALIDADES</b>                      Voltaje y frecuencia CA 120 V<math>\sqrt{}</math>, 60 Hz                      Consumo 3 vatios                      Dimensiones 435 (An) x 107 (Al) x 359 (Pi) mm</p> <p>(Como las dimensiones muestran solamente las mediciones del diseño, se necesita una holgura cuando instale la unidad en estante, etc.)                      Peso neto 3.0 kg                      Accesorio Adaptador de EP (1)                      El diseño y las especificaciones están sujetos al cambio sin previo aviso</p>	<p><b>MOTORDELEN</b>                      Motor Likstoms servomotor                      Drivesystem Remdrift                      Hastigheter 33, 1/3, 45 var/minut                      Sväl 0.04 % (WRMS)                      Signålnöjsförhållande 65 dB (DIN B)                      Skivtallrik 30 cm diameter aluminiumlegering</p> <p><b>TONARMSDELEN</b>                      Typ Statiskt balanserat tonarm med JVC's TH-system (Tracking) TH-avvikningssystem.                      Effekt i armlängd 220 mm                      Överhang 15 mm                      Tillåtnigt kapselviktt 5.9 g</p> <p><b>ALIMÄNT</b>                      Netspänning &amp; frekvens AC 120 V<math>\sqrt{}</math>, 60 Hz                      Effektförbrukning 3 watt                      Dimensioner 437 (B) x 107 (H) x 359 (D) mm</p> <p>(Eftersom dimensionserna visar endast de yttre måtten, föras tillrägga utrymme när skrivaren installeras på en begränsad plats såsom i en hylla, etc.)                      Nettovikt 3.0 kg                      Tillbehör EP-adapter (1)                      Rätt till ändringar förbehålls</p>	<p><b>SEZIONE MOTORE</b>                      Motor Servomotore CC                      Sistema trasmissione a cinghia                      Velocità 33, 1/3, 45 gpm                      Wow e flutter 0.04 % (WRMS)                      Rapporto segnale/rumore 65 dB (DIN B)                      Plato 30 cm di diametro lega di alluminio fuso</p> <p><b>SEZIONE BRACCIO</b>                      Tipo Braccio tubolare dritto staticamente bilanciato provvisto del sistema di equilibrio TH (l'unità della traccia) e della compensazione TH della JVC.                      Lunghezza effettiva del braccio 220 mm                      Sporgenza 15 mm                      Peso ammissibile della capsula 5.9 g</p> <p><b>GENERALI</b>                      Tensione operativa &amp; Frequenza AC 120 V<math>\sqrt{}</math>, 60 Hz                      Consumo 3 watt                      Dimensioni 437 (L) x 107 (A) x 359 (P) mm</p> <p>(Le dimensioni indicate solo le misure del disegno ed è quindi necessario lasciare un adeguato spazio libero, ad esempio, quando si installa l'apparato in spazi limitati come scaffali, ecc.)                      Peso netto 3.0 kg                      Accessori Adattatore EP (1)                      Disegno e caratteristiche tecniche soggetti a modifiche senza preavviso</p>

# AL-A158BKX

## Adjustment

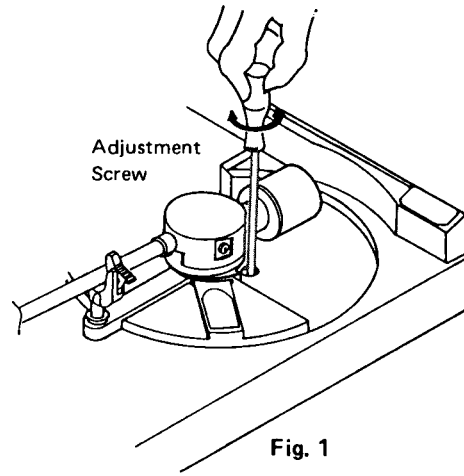
### ■ Lead-out Adjustment

If auto-return functions early or late adjust as shown in Fig. 1,

- When auto-return functions too late, turn the screw counterclockwise with a screwdriver.
- When auto-return functions too early, turn the screw clockwise.

When using test disc, confirm the auto-return functions as follows.

Test record	Auto-return function
RG652	To be returned
RG653	Not to be returned

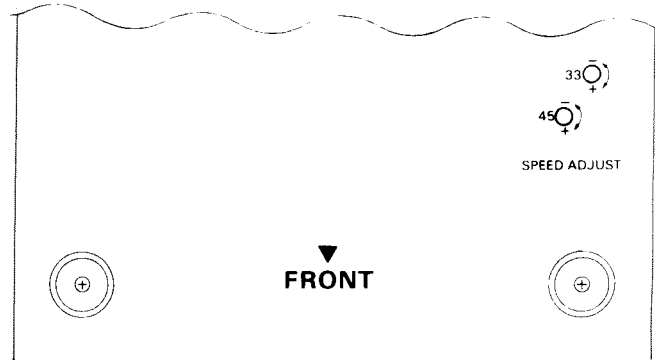


### ■ Motor Speed Adjustment

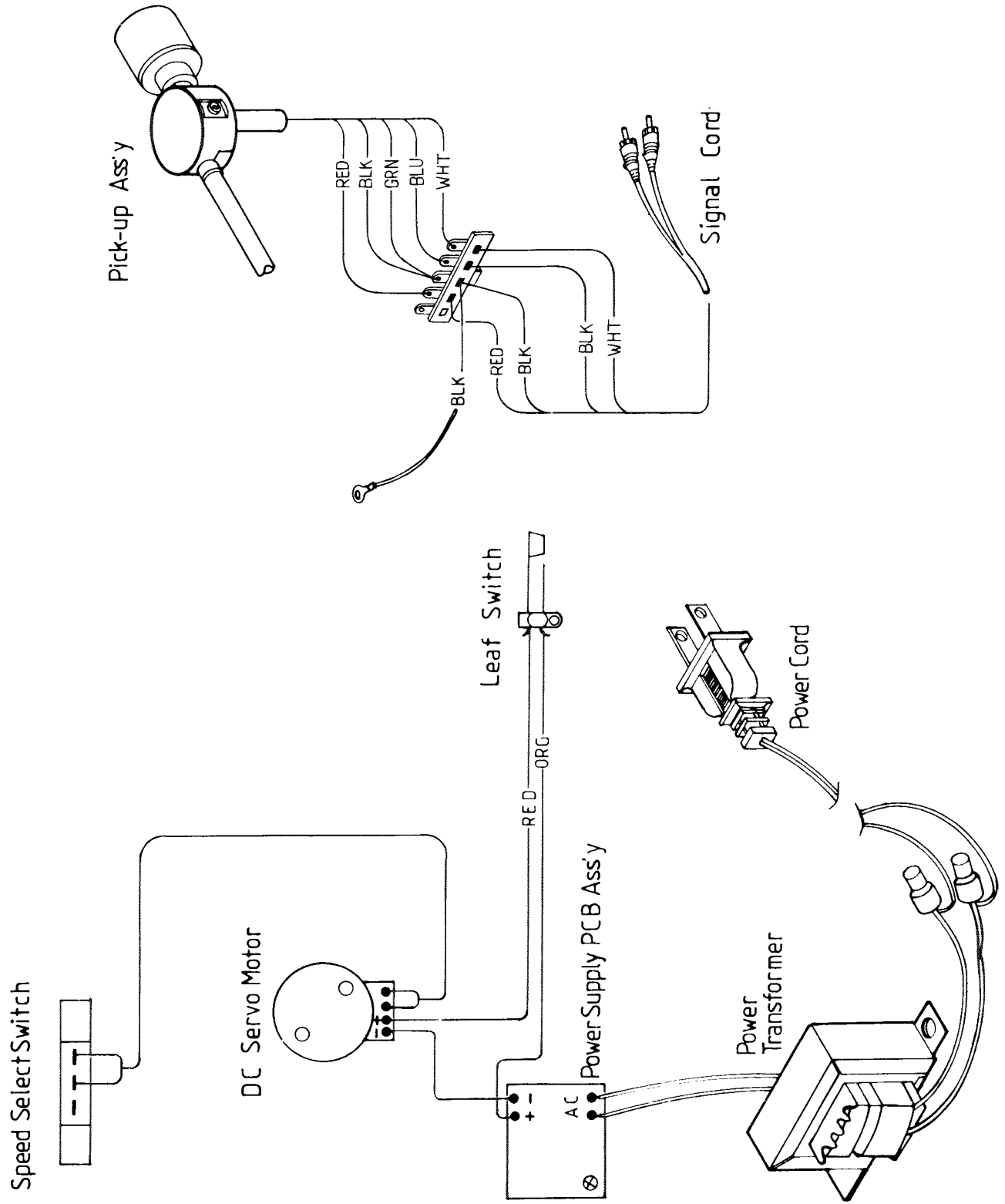
1. Set the speed select knob to 33 r.p.m.
2. Rotate the platter and adjust VR2 so that the "33" stripes of the strobe board seem to have stopped.
3. Then, set the speed select knob to 45 r.p.m.
4. In the same way as above, adjust VR1 so that the "45" stripes seem to have stopped.

**Note:** Be sure to adjust the 45 r.p.m. adjustment after completing the 33 r.p.m. adjustment.

Use an insulated flat screw driver (2 mm width)

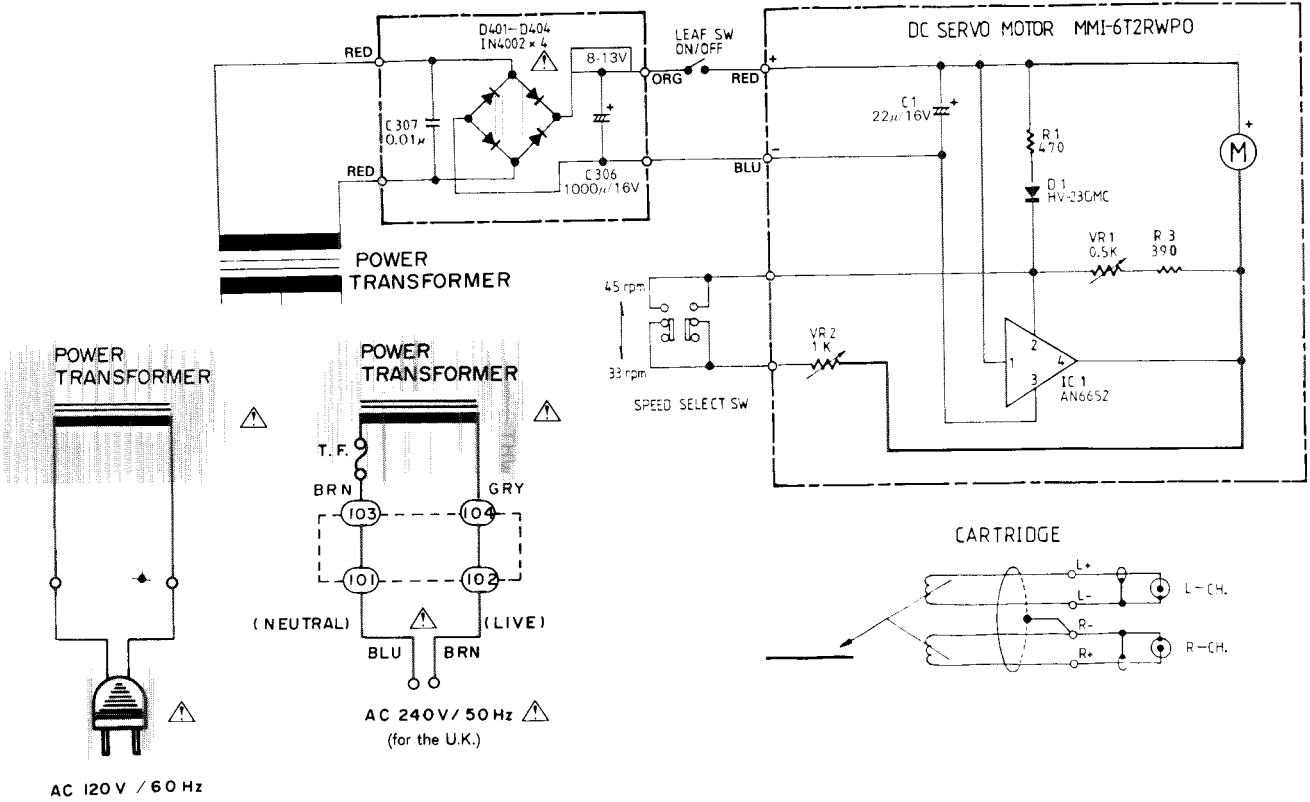


# Connection Diagram



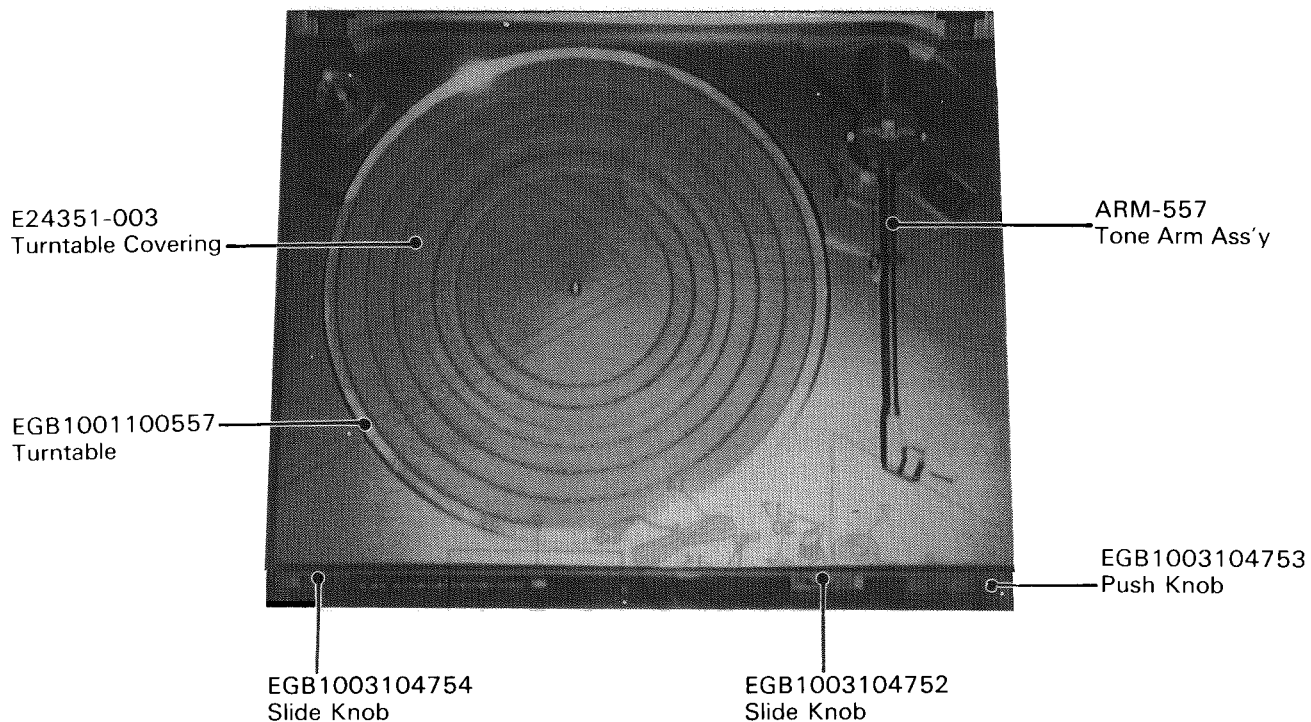
AL-A158BKX

# Schematic Diagram

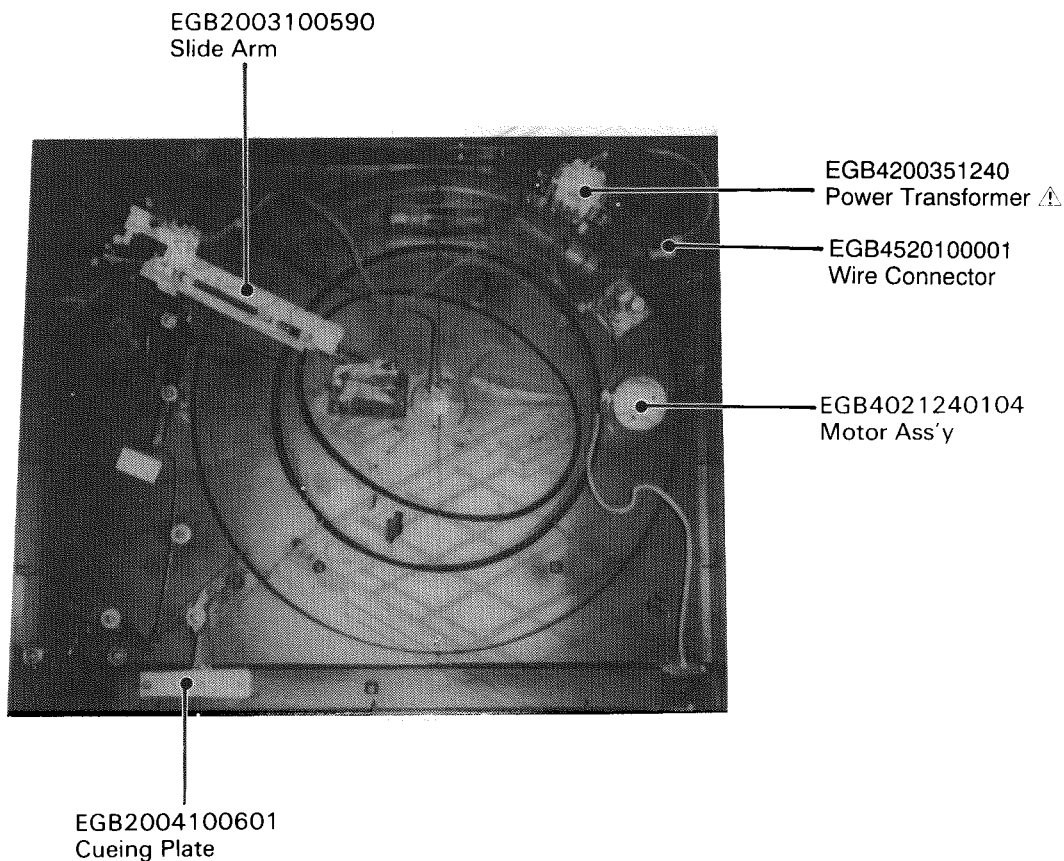


# Main Parts Locations

## ■ Top View



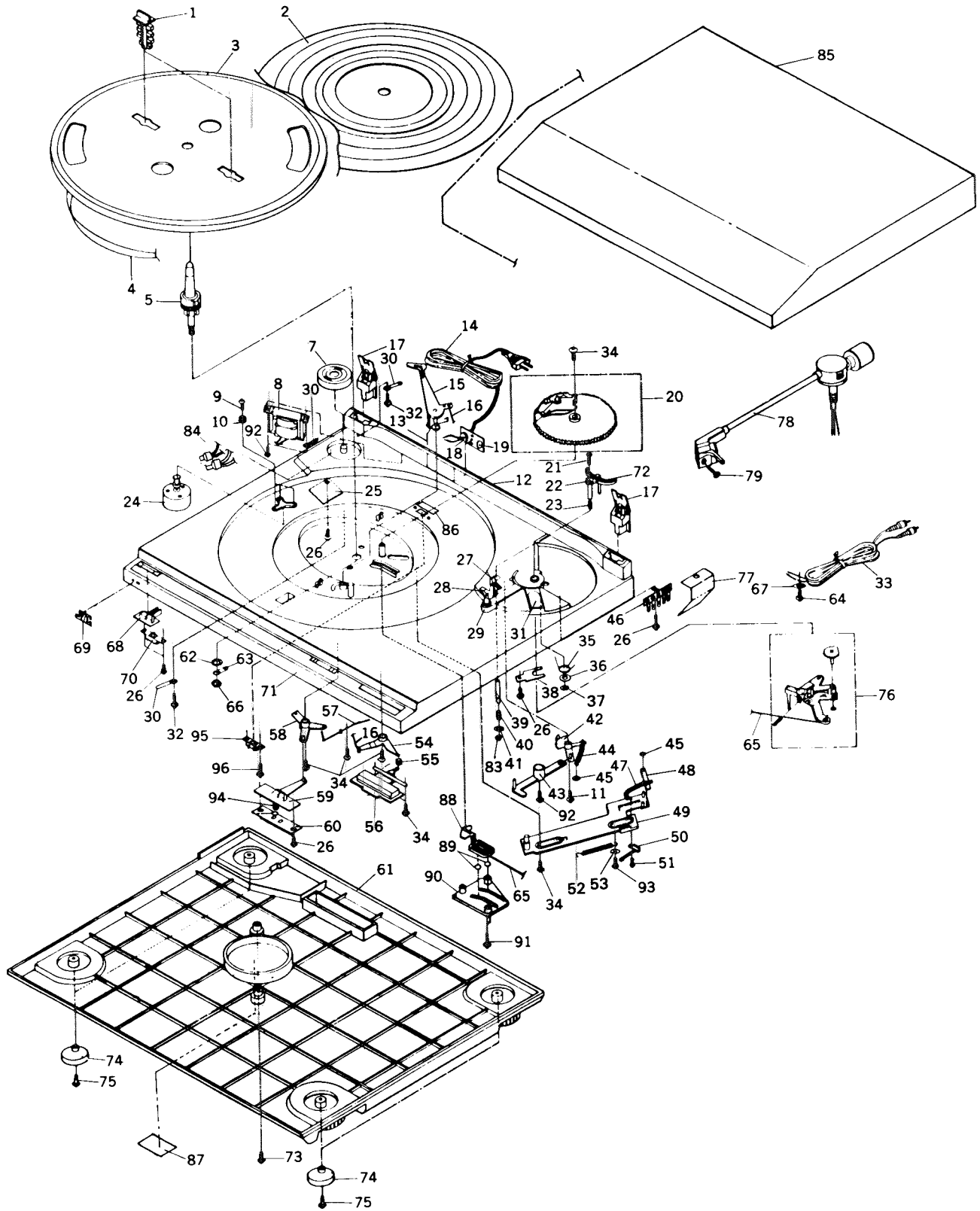
## ■ Rear View



⚠ : Safety Parts

AL-A158BKX

# Exploded Views and Parts List



△	Item	Part Number	Part Name	Q'ty	Description	Areas
	1	EGB1004100558	Turntable Locker	2		
	2	E24351-003	Turntable Covering	1		
	3	EGB1001100557	Turntable	1		
	4	E301164-002	Belt	1		
	5	EGB1004100596	Spindle Assembly	1		
△	7	EGB1004101211	EP Adaptor	1		
	8	EGB4200351240	Power Transformer	1		
	9	EGB2015000284	Screw	3		
	10	EGB2065100278	Grommet(A)	3		
	11	EGB8761260810	Screw	1		
△	12	EGB1001103836	Cabinet	1		
	-	EGB9MP6190030	Rating Label	1		
	13	EGB2021005025	Reject Spring	1		
	14	EGB463117S065	Power Cord	1		
	15	EGB2003100998	Reject Lever	1		
△	16	EGB2004100597	Stop Rod	1		
	17	EGB1004100004	Hinge Assembly	2		
	18	EGB4580100001	Cord Stopper	1		
	19	EGB2004100519	Cord Stopper	1		
	20	EGB0002101902	Cam Gear Assembly	1		
	21	EGB8232301800	Screw	1		
	22	EGB1003101715	Lifter	1		
	23	EGB2004100607	Cueing Adjust Spring	1		
	24	EGB4022000300	Motor Assembly	1		
	25	EGBC047008903	Power Supply PC Board Assembly	1		
	26	SBSF3008Z	Screw	7		
	27	EGB1003100555	Pickup Hook	1		
	28	EGB1003100554	Pickup Rest	1		
	29	EGB1004100556	Pickup Pin	1		
	30	EGB2000000011	Earth Terminal	2		
	31	EGB1004101875	A.S.Plate	1		
	32	SBSF3008Z	Screw	2		
	33	EGB5620814008	Phono Cord	1		
	34	E65923-003	Screw	7		
	35	EGB7004101849	A.S.Spring	1		
	36	EGB2004100581	Poly Washer	1		
	37	EGB2000000491	Push Nut	1		
	38	EGB2004101801	Hold Plate	1		
	39	EGB2004100600	Lift Shaft	1		
	40	EGB2004100605	Spring	1		
	41	EGB3021210023	Flat Washer	1		
	42	EGB2004100594	Lift Fork	1		
	43	EGB2004100595	Cueing Connector	1		
	44	EGB2004103084	Lift Fork Spring	1		
	45	EGB2014000037	Push Nut	2		
	46	EGB4561014037	Lug Terminal	1		
	47	EGB2004102049	Buff Spring	1		
	48	EGB2004100591	Buff Bar	1		
	49	EGB2003100590	Slide Arm	1		
	50	EGB4400000202	Leaf Switch	1		
	51	SBSF2006Z	Screw	1		
	52	EGB2004100603	Slide Arm Spring	1		
	53	Q03091-105	Flat Washer	1		
	54	EGB2004100592	Stop Lever	1		
	55	EGB2004100606	Stop Lever Spring	1	Stop	

# AL-A158BKX

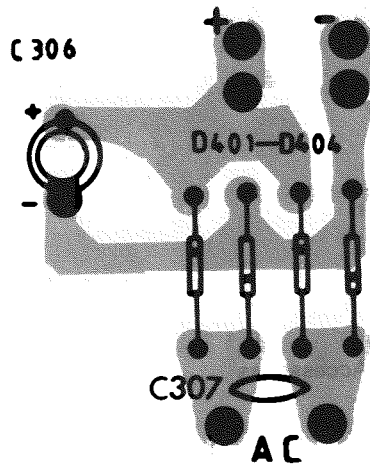
△	Item	Part Number	Part Name	Q'ty	Description	Areas
	56	EGB1003100563	Push Knob	1	Cueing	
	57	EGB2004100598	Cueing Rod	1		
	58	EGB2004100593	Cueing Lever	1		
	59	EGB1003100564	Slide Knob	1		
	60	EGB2004100601	Cueing Plate	1		
	61	EGB1001102961	Bottom Cabinet	1		
	62	WBS5000N	W Washer	1		
	63	EGB2045000285	Tag	1		
	64	SBSF3012Z	Screw	1		
	65	EGB2004100599	Trip Rod	1		
	66	EGB3032100050	Nut	1	Speed	
	67	EGB2003005200	Fiber Washer	1		
	68	EGB1003100565	Slide Knob	1		
	69	E71248-002	JVC Mark	1		
	70	EGB4430213001	Slide Switch	1		
	71	EGB1MP6190010	Front Overlay	1		
	72	EGB1004101782	Friction Plate	1		
	73	SBSF3014M	Screw	1		
	74	EGB1004100566	Bottom Cushion	4		
	75	EGB8762302510	Fix Screw	4		
	76	EGB0003102114	Return Link Assembly	1		
	77	EGB2003100753	Shield Cover	1		
	78	ARM-557	Tone Arm Assembly	1		
	79	E70390-002	Screw	1		
	83	REE3000	E Ring	1		
△	84	EGB4520100001	Wire Connector	2		
	85	E10823-004	Dust Cover Assembly	1		
	87	EGB90000003380	Caution Label	1		
	88	EGB2004101764	Trip Lever	1		
	89	EGB2004102210	Carbon Steel Roll	2		
	90	EGB2004101763	Ball Holder	1		
	91	SBSF3012Z	Screw	2		
	92	SBSF3008Z	Screw	2		
	93	EGB2004101034	Slide Arm Screw	1		
	94	EGB2004100609	Ball Bearing Spring	1		

△ : Safety Parts



# Printed Circuit Board Ass'y and Parts List

■ EGBC041008902 Power Supply P.C. Board Ass'y



## Diodes

△	ITEM	PART NUMBER	DESCRIPTION		AREA
				MAKER	
	D401	EGB4138104002	SIRICON		
	D402	EGB4138104002	SIRICON		
	D403	EGB4138104002	SIRICON		
	D404	EGB4138104002	SIRICON		

△: Safety Parts

## Capacitors

△	ITEM	PART NUMBER	DESCRIPTION			AREA
	C306	QETC1CM-108ZN	1000MF	16V	ELECTRO	
	C307	EGB5101103151	0.01MF	50V	CERAMIC	

△: Safety Parts

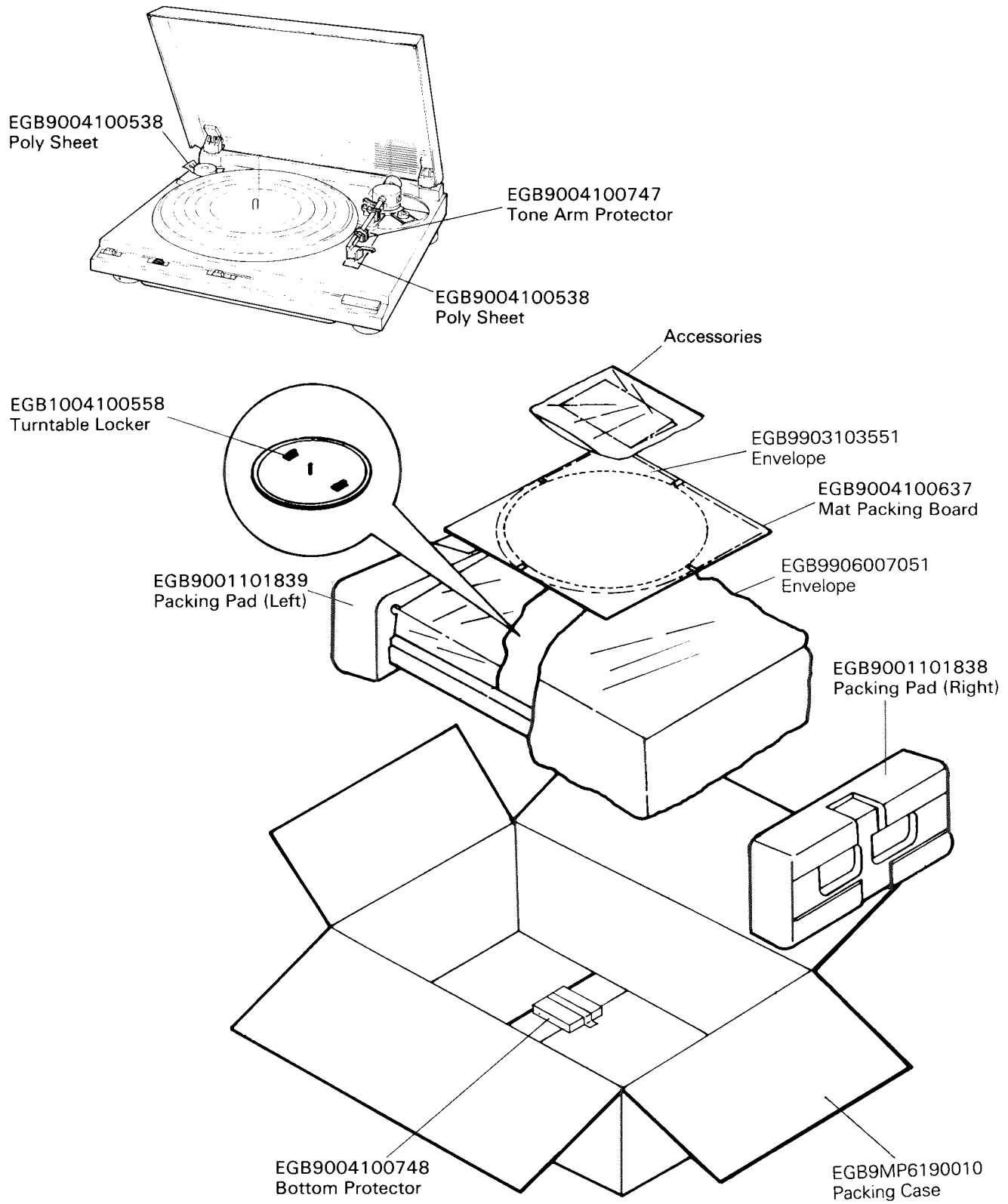
## Others

△	ITEM	PART NUMBER	DESCRIPTION	AREA
		EGB4047008903	CIRCUIT BOARD	

△: Safety Parts

**AL-A158BKX**

# Packing Materials and Parts Numbers



## Accessories List

△	Item	Part Number	Part Name	Q'ty	Description	Areas
		EGB9MP6190040	Instruction Book	1		
		BT-20044G	Safety Instruction Sheet	1		
		BT-51001-1	Warranty Card	1		
		BT-51006-1	Product Safety Resistlation Card	1		
		EGB9902204051	Envelope	1	for Instruction Book	


AL-A158BKX

**JVC**

VICTOR COMPANY OF JAPAN, LIMITED

AUDIO DIVISION, YAMATO PLANT, 1644, SHIMOTSURUMA, YAMATO-SHI, KANAGAWA-KEN, 242, JAPAN

(No.20564)

 Printed in Japan  
9602(V)